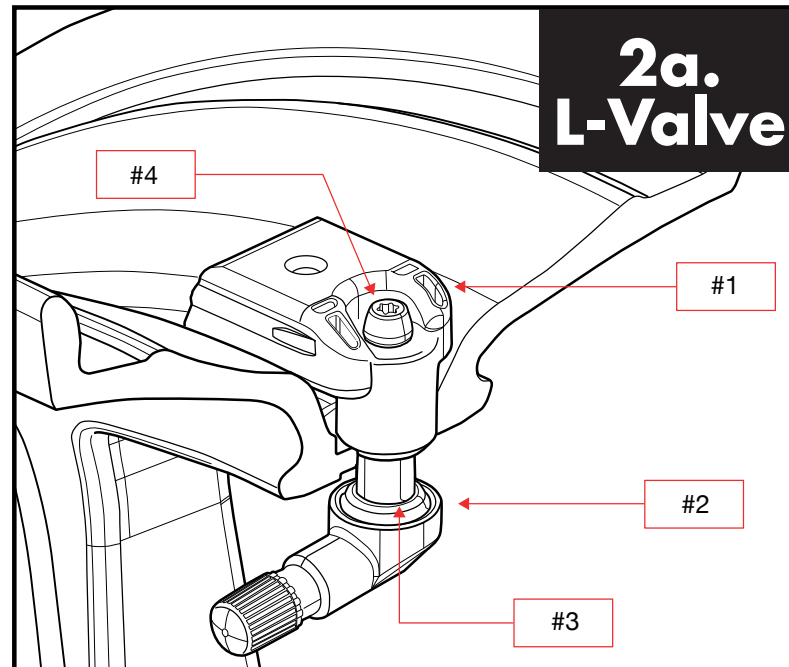




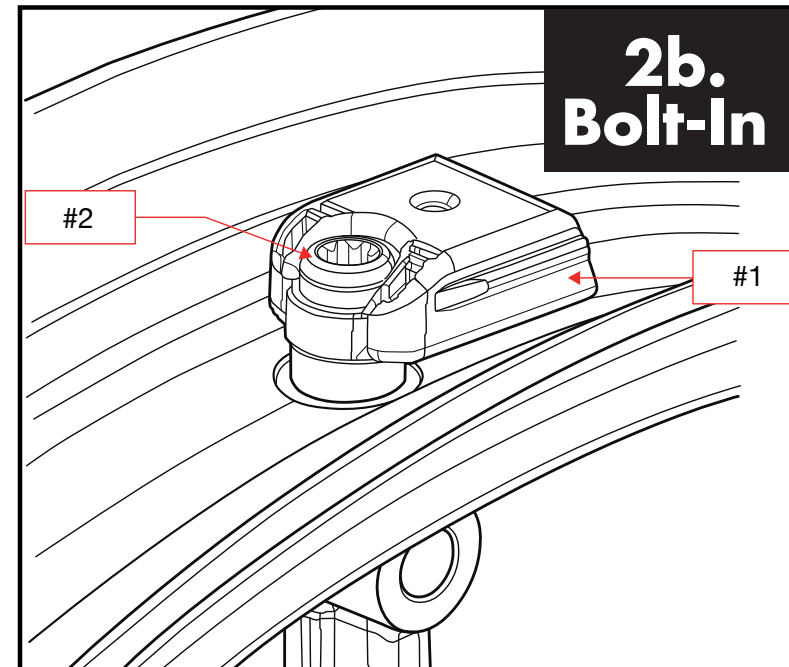
# ALCAR SENSOR MOTORBIKE



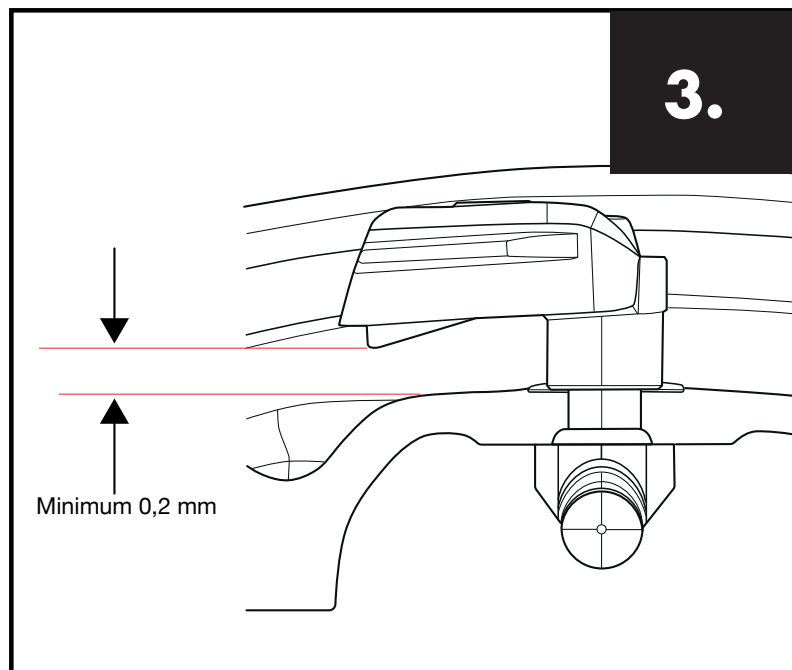
**1.**



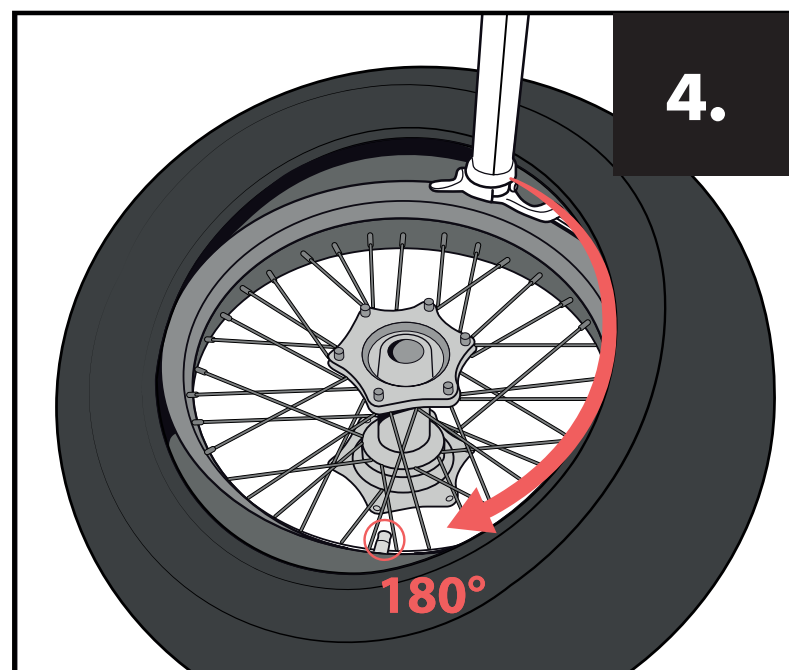
**2a.  
L-Valve**



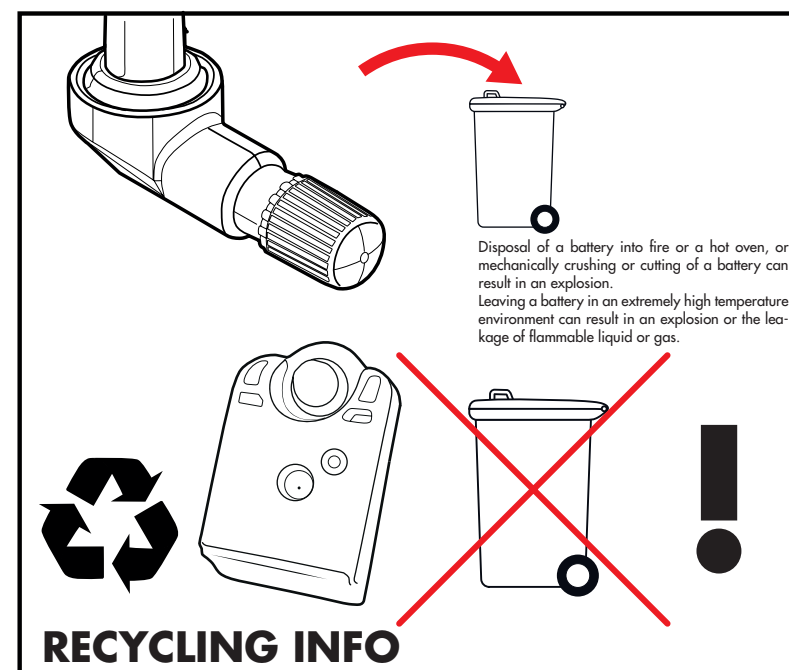
**2b.  
Bolt-In**



**3.**



**4.**



**RECYCLING INFO**

**1.**  
**EN:** Check communication with sensor before it is fitted by using a TPMS handheld tool and program it if necessary.

**DE:** Überprüfen Sie vor der Montage die Kommunikation mit dem Sensor oder programmieren Sie ihn bei Bedarf.

**FR:** Avant le montage, vérifiez la fonctionnalité du capteur ou le programmez si nécessaire avec un outil TPMS.

**IT:** Verificare la comunicazione con il sensore prima del montaggio utilizzando lo strumento manuale TPMS e, se necessario, programmarlo.

**ES:** Checar la comunicación con el sensor antes de ser colocado usando la herramienta manual TPMS y programar si es necesario.

**РУС:** Проверьте связь с датчиком до его установки с помощью программатора TPMS и при необходимости запрограммируйте его.

**2a. ALCAR Sensor Motorbike (V11.5 / V8.5)**

**EN:**  
1: Place the sensor in the valve hole  
2: L-Valve should be oriented right side  
3: Shove valve into the valve hole  
4: Torque T15 screw – keep the sensor in place

**DE:**  
1: Platzieren Sie den Sensor im Ventilloch  
2: L-Ventil sollte zu der rechten Seite ausgerichtet sein  
3: Schieben Sie das Ventil in das Ventilloch  
4: T15-Schraube anziehen – halten Sie den Sensor auf Position

**FR:**  
1: Placer le capteur dans le trou de la valve  
2: L-Valve doit être orienté à droite  
3: Pousser la valve dans le trou de la valve  
4: Serrez la vis T15 – maintenez le capteur en place

**IT:**  
1: Posizionare il sensore nel foro della valvola  
2: L-Valvola deve essere orientata a destra  
3: Spingere la valvola nel foro della valvola  
4: Serrare la vite T15 – tenere il sensore in posizione

**ES:**  
1: Coloque el sensor en el orificio de la válvula  
2: L-Válvula debe estar orientada hacia el lado derecho  
3: Empuje la válvula en el orificio de la válvula  
4: Apriete el tornillo T15: mantenga el sensor en su lugar

**РУС:**  
1: Разместите датчик в отверстии вентиля  
2: L-вентиль должен быть направлен направо  
3: Проденьте/вставьте вентиль в отверстие вентиля  
4: Затяните винт T15 - удерживайте датчик в нужном положении

**2b. ALCAR Sensor Motorbike (Bolt-in)**

**EN:**  
1: Place sensor in valve hole  
2: Torque T40 screw – keep sensor in place

**DE:**  
1: Platzieren Sie den Sensor im Ventilloch  
2: T40-Schraube anziehen – halten Sie den Sensor auf Position  
**IT:**  
1: Posizionare il sensore nel foro della valvola

**FR:** Serrare la vite T40 – tenere il sensore in posizione

**ES:**  
1: Coloque el sensor en el orificio de la válvula  
2: Apriete el tornillo T40: mantenga el sensor en su lugar

**IT:** Verificare le coppie di serraggio

**ALCAR Sensor Motorbike (V11.5 / V8.5)**  
Nm Screw Torque (Torx T15): 2.1 (+/- 0.1)  
Nm Valve Core: 0.3 (+/- 0.1)

**ALCAR Sensor Motorbike (Bolt-in)**  
Nm Screw Torque (Torx T40): 6.0 (+/- 0.5)

**3. GAP / ABSTAND / ÉCART / VUOTO / BRECHA / ПАСТОРИИ**

**FR:** Respecter les couples de serrage

**EN:**  
Tire fitting: When fitting, make sure that the sensor does not come into contact with the tire. When mounting the second tire wall, avoid any contact between the mounting tool and the sensor.

**DE:** Reifenmontage: Stellen Sie bei der Montage sicher, dass der Sensor nicht vom Reifen berührt wird. Vermeiden Sie bei der Montage der zweiten Reifenflanke jeglichen Kontakt zwischen Montagewerkzeug und Sensor.

**FR:** Montage du pneu: Lors du montage du pneumatique, s'assurer que celui-ci ne rentre pas en contact avec le capteur. Au montage du second flanc, éviter tout contact entre l'outil de montage et le capteur.

**IT:** Montaggio dello pneumatico: Assicurarsi che il sensore non entri in contatto con lo pneumatico durante il montaggio. Evitare ogni contatto tra lo strumento di montaggio e il sensore.

**ES:** Inflar a la presión recomendada del neumático. Verifique nuevamente el funcionamiento de los sensores.

**EN:**  
Inflate to tyre recommended pressure. Please check functionality of sensors again.

**DE:** Auf den empfohlenen Reifendruck aufpumpen. Überprüfen Sie erneut die Funktionalität der Sensoren.

**FR:** Gonfler le pneu à la pression de référence préconisée. Vérifier à nouveau le bon fonctionnement des capteurs.

**IT:** Gonfiare lo pneumatico alla pressione consigliata. Controllare di nuovo la funzionalità dei sensori.

**ES:** Naкачайте до рекомендованного давления в шинах. Снова проверьте работоспособность датчиков.

**ALCAR WHEELS GmbH**  
Leobersdorfer Straße 24  
2552 Hirtenberg, Austria  
Phone: +43 2256 801 524  
Fax : +43 2256 801 525



www.alcar-sensor.com  
tpms@alcar-wheels.com



ENGLISH



DEUTSCH



FRANÇAIS



ESPAÑOL



ITALIANO



РУССКИЙ

### SAFETY INSTRUCTIONS:

Please read the mounting instructions carefully before mounting the ALCAR Sensor and follow the directions. Incorrect mounting of the ALCAR Sensor may lead to malfunctions and to failure of the TPMS system. In case the sensor is damaged or has visible defects, use a new sensor and immediately contact your supplier. The sensor is intended for motor vehicles that are equipped with a tyre pressure monitoring system ex-factory. This system does not remove the need for the vehicle owner to regularly check the tyre pressure/tyre condition. ALCAR recommends having the sensors mounted, where required, programmed and relearned only by a specialist garage in order to ensure functionality and warranty cover. In case of incorrect mounting or improper use of the sensor, any warranty claims are excluded. Please always contact your supplier first for any notice of defects.

### FURTHER NOTES:

- Check if the sensor is approved for your motorbike before mounting it.
- Check if the sensor is approved for your wheel before mounting it.
- Check the sensor's functionality before mounting it:
  - o ALCAR Sensor Motorbike must be programmed for the respective motorbike by using a suitable TPMS programming device before use.
- ALCAR sensors for motorbikes have a maximum permitted speed of 310 km/h.
- The valve must be replaced every time the tyre is changed.
- Ensure the Sensor is not contaminated with mounting paste.
- The sensor must not have any forced position in the rim/contact with the rim.
- The valve must not extend beyond the rim flange.

### WARRANTY:

The warranty period of ALCAR Sensor Motorbike is 24 months from the date of purchase or after a demonstrated use of 40,000 km, whatever occurs first. ALCAR Wheels GmbH does not assume any liability for consequential damages of any kind. Any warranty claims must be presented to ALCAR Wheels GmbH within 30 days of the defect being determined.

### SICHERHEITSHINWEIS:

Bitte lesen Sie vor der Montage des ALCAR Sensor die Montageanleitungen sorgfältig durch und befolgen Sie die Anweisungen. Eine fehlerhafte Montage des ALCAR Sensor kann zu Fehlfunktionen und zum Ausfall des RDK-Systems führen. Sollte der Sensor beschädigt sein oder sichtbare Defekte aufweisen, verwenden Sie einen neuen Sensor und kontaktieren Sie umgehend Ihren Lieferanten. Der Sensor ist für Kraftfahrzeuge vorgesehen, welche ab Werk mit einem Reifendruckkontrollsystem ausgestattet sind. Dieses System ersetzt nicht die Notwendigkeit der regelmäßigen Kontrolle des Reifendrucks/Reifenstands durch den Fahrzeugführer. ALCAR empfiehlt die Sensoren nur durch eine Fachwerkstatt montieren, ggfs. programmieren und anlernen zu lassen, um die Funktionalität und Garantie zu gewährleisten. Bei fehlerhafter Montage oder falscher Anwendung des Sensors sind jegliche Gewährleistungsansprüche ausgeschlossen. Wenden Sie sich für jegliche Mängelanzeigen immer zuerst an Ihren Lieferanten.

### WEITERE HINWEISE:

- Prüfen Sie vor der Montage, ob der Sensor für Ihr Motorrad zugelassen ist.
- Prüfen Sie vor der Montage, ob der Sensor für Ihre Felge freigegeben ist.
- Prüfen Sie vor der Montage die Funktionalität des Sensors:
  - o ALCAR Sensor Motorbike muss vor Verwendung mit einem geeigneten RDKS-Programmiergerät für das jeweilige Motorrad entsprechend programmiert werden.
- ALCAR Sensoren für Motorräder haben eine zulässige Höchstgeschwindigkeit von 310 km/h.
- Ventile müssen bei jedem Reifenwechsel getauscht werden.
- Der Sensor darf nicht mit Montagepaste verunreinigt werden.
- Der Sensor darf in der Felge keine Zwangslage/Kontakt mit der Felge haben.
- Das Ventil darf nicht über das Felgenhorn herausragen.

### GARANTIE:

Der Gewährleistungszeitraum des ALCAR Sensor Motorbike beträgt 24 Monate ab Kaufdatum oder bis zu 40.000km Fahrleistung (bei Erbringung eines Nachweises), je nachdem was zuerst eintritt. Für Folgeschäden jeglicher Art wird keine Haftung seitens der ALCAR Wheels GmbH übernommen. Jegliche Gewährleistungsansprüche sind der ALCAR Wheels GmbH innerhalb von 30 Tagen nach Feststellung des Mangels einzureichen.

### INFORMATIONS DE SÉCURITÉ:

Lire les préconisations d'installation attentivement avant de monter le ALCAR Sensor et suivre les instructions. Un montage incorrect de l'ALCAR sensor peut engendrer des dysfonctionnements ou la défaillance du système de surveillance de pression des pneumatiques. Si le boîtier du capteur est endommagé ou présente des défauts visibles, utiliser un nouveau capteur et contacter immédiatement votre fournisseur. Le capteur est prévu pour des véhicules à moteur équipés d'un système de surveillance de la pression des pneumatiques d'origine. Ce système ne supprime pas la nécessité de vérifier régulièrement la pression et l'état des pneumatiques. ALCAR préconise de monter, programmer et configurer les capteurs seulement dans un garage spécialisé afin d'assurer le bon fonctionnement du système et la validité de la garantie. En cas de montage incorrect ou d'utilisation inappropriée du capteur, aucune prise en charge en garantie ne pourra être réclamée. Merci de contacter votre fournisseur en cas de constatation de défaut.

### INSTRUCTIONS COMPLÉMENTAIRES:

- Avant montage, assurez-vous que vous utilisez bien le bon capteur pour le véhicule à équiper.
- Avant montage, vérifiez si le capteur est approuvé pour votre jante.
- Avant montage, vérifiez le bon fonctionnement du capteur :
  - o Le ALCAR Sensor Motorbike doit être programmé avant utilisation avec un outil de programmation de capteurs TPMS pour la moto correspondant.
- La vitesse maximale autorisée pour ALCAR Sensors pour moto est de 310 km/h.
- Les valves doivent être remplacé lors des changements de pneus.
- Le capteur ne doit pas être souillé par de la graisse de montage.
- Le capteur ne doit PAS être monté à force en mis en contact avec le bord intérieur de la jante.
- La valve après montage ne doit PAS dépasser du rebord de la jante.

### GARANTIA:

La période de garantie du ALCAR Sensor Motorbike est de 24 mois après la date d'achat ou de 40.000km, selon le premier des deux termes échus. ALCAR Wheels GmbH ne saurait être tenu pour responsable de tout dommage autre que le capteur lui-même. Toute demande de prise en garantie devra être faite dans les 30 jours consécutifs à la surveillance du défaut.

### INSTRUCCIONES DE SEGURIDAD:

Por favor leer las instrucciones de montaje cuidadosamente antes de instalar el ALCAR Sensor y siga las instrucciones. Un montaje incorrecto del sensor Alcar Sensor puede conducir a un funcionamiento incorrecto y a una falla de los sistemas TPMS. En caso que el sensor esté dañado ó muestre defectos visibles use un nuevo sensor y contacte inmediatamente su proveedor. El sensor fué diseñado para vehículos que están equipados con un sistema de monitoreo de presión de neumático a partir de la fábrica. Este sistema no elimina la necesidad del propietario del vehículo de revisar regularmente el estado así como la presión de los neumáticos. ALCAR recomienda tener los sensores instalados, allí donde es requerido, programados y readecuados sólo por un taller especializado a fin de asegurar el funcionamiento y cubrir la garantía. En caso de una instalación incorrecta ó uso incorrecto del sensor, cualquier garantía esta excluida. Favor contactar a su proveedor primero para cualquier información ó defecto.

### NOTAS ADICIONALES:

- Verificar si el sensor está autorizado para su vehículo antes de la instalación.
- Verificar si el sensor está aprobado para su neumático antes de su la instalación.
- Verificar el funcionamiento del sensor antes de su instalación:
  - o ALCAR Sensor Motorbike debe ser programado para la motocicleta respectiva antes de su uso a través de un aparato de programación adecuado para TPMS.
- ALCAR Sensors para motocicletas tienen una velocidad máxima permitida de 310 km/h.
- La válvula debe ser reemplazada cada vez que se cambie el neumático.
- Asegurese de que el sensor no está contaminado con pasta de instalación.
- El sensor no debe tener ninguna posición forzada en el borde del neumático/contacto con el borde del neumático.
- La válvula no debe extenderse más allá de la brida de la llanta.

### GARANTIA:

El periodo de garantía de ALCAR Sensor Motorbike es de 24 meses desde la fecha de compra ó luego de un uso comprobado de 40.000 km, lo que ocurra primero. ALCAR Wheels GmbH no asume ninguna responsabilidad por daños generados de cualquier tipo. Cualquier reclamo de garantía debe ser presentada a ALCAR Wheels GmbH dentro de los 30 días a partir de que el daño fué encontrado.

### INFORMAZIONI DI SICUREZZA:

Leggere attentamente le istruzioni prima di installare ALCAR Sensor. Un'installazione errata può causare il malfunzionamento dei sensori e l'invio di informazioni errate al veicolo. Se il sensore sembra danneggiato o se sono presenti danni visibili, utilizzare un nuovo sensore e contattare il proprio distributore ALCAR. I sensori sono destinati a veicoli originariamente dotati di un sistema TPMS diretto. L'installazione sul veicolo di sensori TPMS non sostituisce un controllo visivo delle gomme e un controllo regolare della loro pressione. ALCAR raccomanda che la programmazione e il montaggio dei sensori vengano eseguiti da un professionista al fine di garantire il corretto funzionamento e beneficiare della garanzia di prodotto. In caso di uso o montaggio improprio, verrà meno la garanzia. Contattare sempre il proprio distributore in caso di anomalie di funzionamento o difetti.

### ISTRUZIONI AGGIUNTIVE:

- Prima del montaggio, assicurarsi di utilizzare il sensore corretto per il veicolo in lavorazione.
- Prima del montaggio, verificare se il sensore è compatibile al cerchio.
- Prima del montaggio, verificare il corretto funzionamento del sensore:
  - o ALCAR Sensor Motorbike deve essere programmato prima dell'uso con uno strumento di programmazione del sensore TPMS per la moto corrispondente.
- La velocità massima autorizzata per ALCAR Sensors per motocicli è di 310 km/h.
- Le valvole devono essere sostituite quando si cambiano gli pneumatici.
- Il sensore non deve essere sporco di grasso di montaggio.
- Il sensore NON deve essere montato forzatamente sul bordo interno del cerchio.
- Dopo il montaggio la valvola NON deve sporgere dalla flangia del cerchio.

### GARANZIA:

Il periodo di garanzia per ALCAR Sensor Motorbike è di 24 mesi dopo la data di acquisto o 40.000 km, a seconda dell'evento che si verifica per primo. ALCAR Wheels GmbH non può essere ritenuta responsabile per danni diversi dal sensore stesso. Qualsiasi richiesta di garanzia deve essere presentata entro 30 giorni dal verificarsi del difetto.

### ПРЕДУПРЕЖДЕНИЕ О БЕЗОПАСНОСТИ:

ПЕРЕД УСТАНОВКОЙ ДАТЧИКА ALCAR, ПОЖАЛУЙСТА, ВНИМАТЕЛЬНО ПРОЧИТАЙТЕ ИНСТРУКЦИЮ ПО УСТАНОВКЕ И СЛЕДУЙТЕ ЕЙ. НЕПРАВИЛЬНАЯ УСТАНОВКА ДАТЧИКА ALCAR МОЖЕТ ПРИВЕСТИ К НЕИСПРАВНОСТЯМ И ОТКАЗУ СИСТЕМЫ ТРМС. ЕСЛИ ДАТЧИК ПОВРЕЖДЕН ИЛИ ИМЕЕТ ВИДИМЫЕ ДЕФЕКТЫ, ИСПОЛЬЗУЙТЕ НОВЫЙ ДАТЧИК И НЕМЕДЛЕННО СВЯЖИТЕСЬ С ПОСТАВЩИКОМ. ДАТЧИК ПРЕДНАЗНАЧЕН ДЛЯ АВТОМОБИЛЕЙ, ОСНАЩЕННЫХ ШТАТНОЙ СИСТЕМОЙ КОНТРОЛЯ ДАВЛЕНИЯ В ШИНАХ. ЭТА СИСТЕМА НЕ ЗАМЕНЯЕТ НЕОБХОДИМОСТИ РЕГУЛЯРНОЙ ПРОВЕРКИ ВОДИТЕЛЕМ ДАВЛЕНИЯ В ШИНАХ/ СОСТОЯНИЯ ШИН. ALCAR РЕКОМЕНДУЕТ, ЧТОБЫ ДАТЧИКИ УСТАНОВЛИВАЛИСЬ, ПРИ НЕОБХОДИМОСТИ ПРОГРАММИРОВАЛИСЬ И АДАПТИРОВАЛИСЬ ТОЛЬКО В СПЕЦИАЛИЗИРОВАННОЙ МАСТЕРСКОЙ, ЧТОБЫ ОБЕСПЕЧИТЬ ФУНКЦИОНАЛЬНОСТЬ И ГАРАНТИЮ. В СЛУЧАЕ НЕПРАВИЛЬНОЙ УСТАНОВКИ ИЛИ НЕПРАВИЛЬНОГО ИСПОЛЬЗОВАНИЯ ДАТЧИКА ЛЮБЫЕ ГАРАНТИЙНЫЕ ПРЕТЕНЗИИ ИСКЛЮЧАЮТСЯ. ВСЕГДА СНАЧАЛА ОБРАЩАЙТЕСЬ К СВОЕМУ ПОСТАВЩИКУ, ЧТОБЫ СООБЩИТЬ О ЛЮБЫХ ДЕФЕКТАХ.

### ДОПОЛНИТЕЛЬНЫЕ ПРИМЕЧАНИЯ:

- Проверьте перед установкой, одобрен ли датчик для вашего мотоцикла.
- Проверьте перед установкой, одобрен ли датчик для вашего диска
- Проверьте перед установкой работоспособность датчика:
  - o Датчик ALCAR Sensor Motorbike должен быть запрограммирован перед использованием для соответствующего мотоцикла с помощью подходящего программатора TPMS.
- Датчики ALCAR для мотоциклов имеют максимально допустимую скорость 310 км/ч.
- Вентили необходимо менять при каждой замене шин.
- Датчик нельзя загрязнять монтажной пастой.
- Датчик не должен иметь положения под нагрузкой / контакта с диском.
- Вентиль не должен выступать за фланец диска.

### ГАРАНТИЯ:

Гарантийный срок на датчик ALCAR Sensor Motorbike составляет 24 месяца со дня покупки или до 40 000 км пробега (при наличии доказательств), в зависимости от того, что наступит раньше. Компания ALCAR Wheels GmbH не несет ответственности за косвенный ущерб любого рода. Любые гарантийные претензии должны быть предъявлены компании ALCAR Wheels GmbH в течение 30 дней с момента обнаружения дефекта

**EN:** ALCAR recommends exchanging all relevant components of TPMS valves when changing tyres to ensure the functionality of the TPMS system and the safety of all passengers. To prevent damage during replacing also note the required tightening torques of the individual components.

**DE:** ALCAR empfiehlt den Austausch aller relevanten Komponenten eines RDKS Ventils bei jedem Reifenwechsel durchzuführen, um die Funktionsweise des Systems und die Sicherheit weiter gewährleisten zu können. Um Beschädigungen beim Austausch zu vermeiden, beachten Sie bitte auch die erforderlichen Anzugsmomente der Komponenten.

**FR:** ALCAR recommande d'échanger tous les composants pertinents des valves TPMS lors du changement de pneus, afin d'assurer la fonctionnalité du système TPMS et la sécurité de tous les passagers. Pour éviter tout dommage lors du remplacement, respecter également les couples de serrage requis pour les différents composants.

**IT:** ALCAR raccomanda la sostituzione di tutti i componenti rilevanti delle valvole TPMS ad ogni cambio

**CE** Hereby, **ALCAR Wheels GmbH** declares that the radio equipment types 19136, 20186, 18137, 17109 are in compliance with Directive 2014/53/EU. The full text of the EU declaration of conformity is available at the following internet address <https://www.alcar-sensor.com/> Frequency band 19136, 18137, 17109: 433,92 MHz; Maximum Transmission Power: < 10 mW / Frequency band 20186: 2400 – 2483.5 MHz; Maximum Transmission Power: < 100 mW

**FC** FCC/ISED Regulatory notices, FCC ID: T4520186, C: 6450A-20186, Modification statement Changes or modifications not expressly approved by the party responsible for compliance could void the user's authority to operate the equipment. Les changements ou modifications non expressément approuvés par la partie responsable de la conformité peuvent annuler le droit de l'utilisateur à utiliser l'équipement.

### INTERFERENCE STATEMENT

This device complies with Part 15 of the FCC Rules and Industry Canada licence-exempt RSS standard(s).

Operation is subject to the following two conditions:

(1) this device may not cause interference, and (2) this device must accept any interference, including interference that may cause undesired operation of the device. Le présent appareil est conforme aux CNR d'Industrie Canada applicables aux appareils radio exempts de licence. L'exploitation est autorisée aux deux conditions suivantes: (1) l'appareil ne doit pas produire de brouillage, (2) et l'utilisateur de l'appareil doit accepter tout brouillage radioélectrique subi, même si le brouillage est susceptible d'en compromettre le fonctionnement.

### DISTANCE OF USE OF THE DEVICE

This device complies with FCC and ISED radiation exposure limits. Equipment should be operated with minimum distance of 20 cm between the radiator and the user. Cet équipement est conforme aux limites d'exposition aux radiations établies par FCC et l'ISDE. L'équipement doit être utilisé avec une distance minimale de 20 cm entre l'antenne de l'appareil et l'utilisateur.

### FCC CLASS B DIGITAL DEVICE NOTICE

This equipment has been tested and found to comply with the limits for a Class B digital device, pursuant to part 15 of the FCC Rules. These limits are designed to provide reasonable protection against harmful interference in a residential installation. This equipment generates, uses and can radiate radio frequency energy and, if not installed and used in accordance with the instructions, may cause harmful interference to radio communications. However, there is no guarantee that interference will not occur in a particular installation. If this equipment does cause harmful interference to radio or television reception, which can be determined by turning the equipment off and on, the user is encouraged to try to correct the interference by one or more of the following measures:

- Reorient or relocate the receiving antenna.
- Increase the separation between the equipment and receiver.
- Connect the equipment into an outlet on a circuit different from that to which the receiver is connected.
- Consult the dealer or an experienced radio/TV technician for help.

### CAN ICES-00B

This Class B digital apparatus complies with Canadian ICES-00B.

### CAN NMB-00B

Cet appareil numérique de classe B est conforme à la norme canadienne NMB-00B.

**WARNING:** This product can expose you to chemicals, including lead, cobalt lithium nickel oxide, and nickel, which is known to the State of California to cause cancer or birth defects or other reproductive harm. [www.p65warnings.ca.gov](http://www.p65warnings.ca.gov)

